

PERFORMANCE
MADE
SMARTER

Produkthandbuch

2914

2-Draht-Raumtemperatur- messumformer



EAC

UK
CA

CE

TEMPERATUR | EX-SCHNITTSTELLEN | KOMMUNIKATIONSSCHNITTSTELLEN | MULTIFUNKTIONAL | TRENNER | ANZEIGEN

Nr. 2914V102-DE
Ab Seriennr.: 219032001

PR
electronics

Die 6 Grundpfeiler unseres Unternehmens *decken jede Kundenanforderung ab*

Bereits als Einzelprodukt herausragend; in der Kombination unübertroffen

Dank unserer innovativen, patentierten Technologien können wir die Signalverarbeitung intelligenter und einfacher gestalten. Unser Portfolio setzt sich aus sechs Produktbereichen zusammen, in denen wir eine Vielzahl an analogen und digitalen Produkten bereitstellen, die in mehr als tausend Applikationen in der Industrie- und Fabrikautomation zum Einsatz kommen können. All unsere Produkte entsprechen den höchsten Industriestandards oder übertreffen diese sogar und gewährleisten einen zuverlässigen Betrieb. Selbst in den anspruchsvollsten Betriebsumgebungen. Die Gewährleistungszeit von 5 Jahren bietet unseren Kunden darüber hinaus absolute Sorgenfreiheit.



Temperature

Unser Produktangebot im Bereich Temperaturmessumformer und -sensoren bietet ein Höchstmaß an Signalintegrität zwischen Messpunkt und Prozessleitsystem. Sie können Industrieprozess-Temperatur-Signale in analoge, Bus- oder digitale Kommunikation umwandeln, und zwar mithilfe einer höchst zuverlässigen Punkt-zu-Punkt-Lösung und schneller Ansprechzeit, automatischer Selbstkalibrierung, Fühlerfehlererkennung, geringen Abweichungen und einer unübertroffenen EMV-Störfestigkeit in beliebigen Umgebungen.



I.S. Interface

Wir liefern die sichersten Signale, indem wir unsere Produkte nach den höchsten Sicherheitsstandards prüfen. Aufgrund unseres Innovationsengagements konnten wir Pionierleistungen bei der Entwicklung von Ex-Schnittstellen mit SIL 2 (Safety Integrity Level) mit vollständiger Prüfung erzielen, die sowohl effizient als auch kostengünstig sind. Unser umfassendes Sortiment an eigensicheren, analogen und digitalen Trennstrecken stellt multifunktionale Ein- und Ausgänge zur Verfügung. Auf diese Weise können Produkte von PR als einfach zu implementierender Standard vor Ort eingesetzt werden. Unsere Backplanes tragen zu einer weiteren Vereinfachung bei großen Installationen bei und ermöglichen eine nahtlose Integration in Standard-DCS-Systeme.



Communication

Wir liefern preiswerte, benutzerfreundliche, zukunftssichere Kommunikationsschnittstellen, mit denen Sie auf Ihre bereits vorhandenen PR-Produkte zugreifen können. All diese Schnittstellen sind abnehmbar, verfügen über ein digitales Display für die Anzeige der Prozesswerte und der Diagnosen und können über Taster konfiguriert werden. Die produktspezifischen Funktionen beinhalten die Kommunikation über Modbus und Bluetooth sowie den Fernzugriff mithilfe unserer PR Process Supervisor-App (PPS), die für iOS und Android erhältlich ist.



Multifunction

Unser einzigartiges Produktangebot an Einzelgeräten, die in verschiedenen Applikationen eingesetzt werden können, lässt sich problemlos als Standard vor Ort bereitstellen. Die Verwendung einer Produktvariante, die für verschiedene Anwendungsbereiche eingesetzt werden kann, reduziert nicht nur die Installationszeit und den Schulungsbedarf, sondern stellt auch eine große Vereinfachung hinsichtlich des Ersatzteilmanagements in Ihrem Unternehmen dar. Unsere Geräte wurden für eine dauerhafte Signalgenauigkeit, einen niedrigen Energieverbrauch, EMV-Störfestigkeit und eine einfache Programmierung entworfen.



Isolation

Unsere kompakten, schnellen und hochwertigen 6-mm-Signaltrenner mit Mikroprozessortechnologie liefern eine herausragende Leistung und zeichnen sich durch EMV-Störfestigkeit aus - für dedizierte Applikationen bei äußerst niedrigen Gesamtkosten. Es ist eine vertikale und horizontale Anordnung der Trenner möglich; die Einheiten können direkt und ohne Luftspalt eingebaut werden.



Display

Charakteristisch für die Anzeigen von PR electronics ist die Flexibilität und Robustheit. Weiterhin erfüllen die Displays nahezu alle Anforderungen zum Anzeigen von Prozesssignalen. Die Displays besitzen universelle Eingänge und eine universelle Spannungsversorgung. Sie ermöglichen eine Echtzeit-Messung Ihrer Prozessdaten und sind so entwickelt, dass sie selbst in besonders anspruchsvollen Umgebungen benutzerfreundlich und zuverlässig die notwendigen Informationen liefern.

2-Draht-Raumtemperatur- messumformer 2914

Inhaltsverzeichnis

Verwendung	4
Technische merkmale	4
Eingang	4
Ausgang	4
Blockdiagramm	5
Bestellangaben	6
Technische Daten	6
Mechanische Daten	7
Dokumentenverlauf	8

2-Draht-Raumtemperaturmessumformer 2914

- Raumtemperaturmessung
- Komplett mit Fühler und Messwertgeber
- Ausgang 4...20 mA im 2-Draht-Anschluss
- Einfache Montage
- Messbereich 0...70°C
- Versorgung 8...35 VDC

Verwendung

- Elektronische Temperaturmessung, beispielsweise in Kontrollräumen, Büros, Heizzentralen, Fabrikgebäuden, Wohnräumen und ähnlichen trockenen Räumen.
- Gut geeignet als Messwertgeber für Regler, Grenzwertschalter, Anzeigetafeln oder übergeordnete SRÜ-Anlagen.

Technische merkmale

- Das Kernstück des Gerätes wird von einem Mikroprozessor mit effizienter Programmabwicklung gebildet. Die Grundkalibrierungsdaten und die jeweilige Einstellung werden in einem EEPROM gespeichert, damit die Werte im spannungslosen Zustand nicht verloren gehen oder sich ändern.
- Im Eingang des Messumformers ist ein Präzisionsfühler vom Typ Pt100 eingebaut, der eine geringe Masse besitzt, womit eine kurze Ansprechzeit erreicht wird.
- Der Raumtemperaturgeber ist gegen Fehlanschluss mit umgekehrter Polarität abgesichert.
- Die Gehäusefront ist aus weißem Kunststoff (ABS-Mischpolymerisat), der Boden besteht aus schwarzem Kunststoff vom Typ PBT.
- Der Gehäuseboden kann mit zwei Schrauben befestigt werden, wonach die Vorderseite im Boden einrasten kann.
- Sichtbarer Kabelanschluss wird durch eine vorbereitete Öffnungsmöglichkeit (Ausdrückplatte mit 10 mm Durchmesser) in der Gehäusevorderseite hergestellt. Verdeckter Kabelanschluss wird durch eine vorbereitete Öffnung (Ausdrückplatte mit 15 mm Durchmesser) im Gehäuseboden hergestellt.

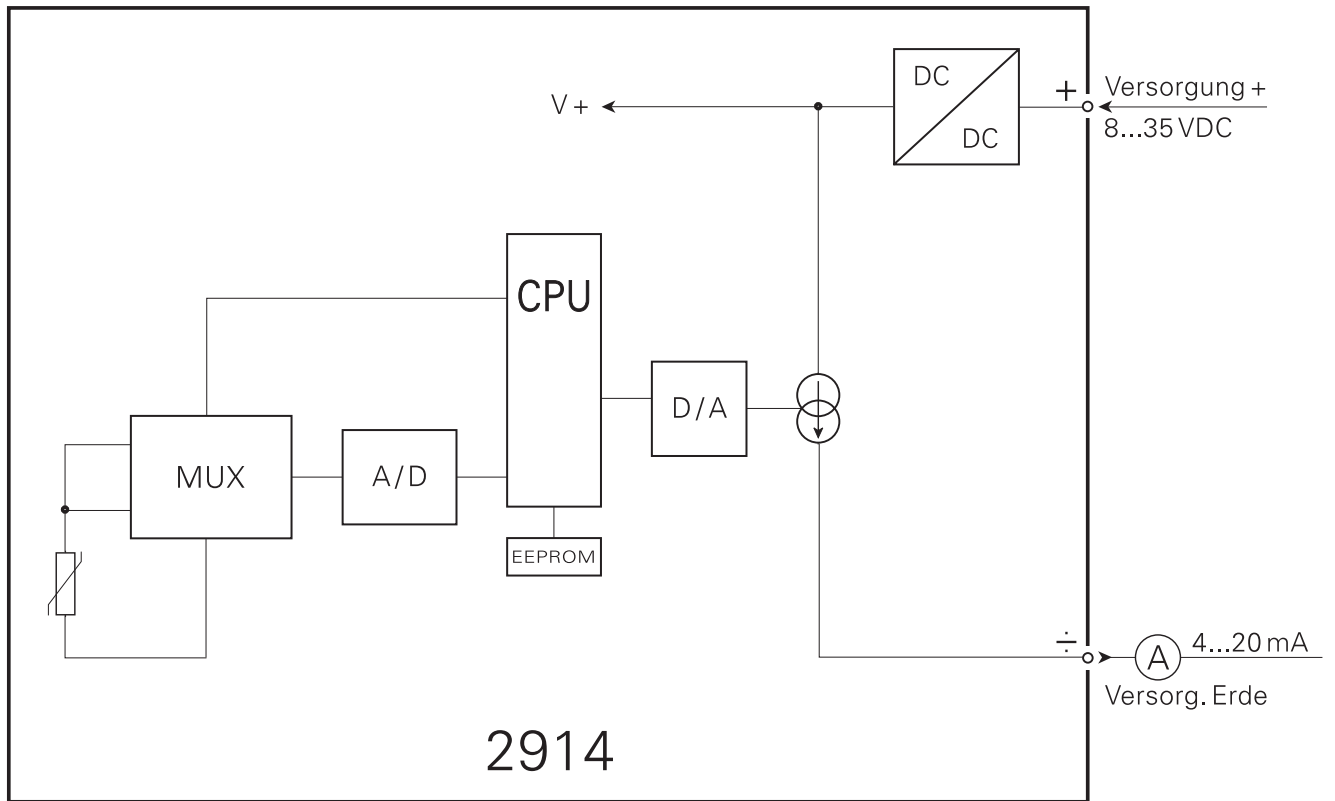
Eingang

Werkseitig montiert.

Ausgang

- Das 2-Draht-Ausgangssignal von 4...20 mA steigt proportional und linear mit dem Temperaturwert, der auf den eingebauten Fühler einwirkt. Das Ausgangssignal repräsentiert den Temperaturbereich (Messspanne), auf den der Messwertgeber eingestellt ist. Eine Messspanne von 0...50°C bedeutet, dass das Ausgangssignal bei 0°C den Wert 4 mA und bei 50°C den Wert 20 mA besitzt. Der Temperaturbereich muss bei Bestellung angegeben werden.
- Das Gerät kann mit invertiertem Ausgangssignal, d.h. 20...4 mA, bestellt werden.
- Es gibt verschiedene Möglichkeiten für Fühlerfehlererkennung, z.B. bis max. ≥ 23 mA.

Blockdiagramm



Bestellangaben

Typ	Messbereich	Ausgang	Fühlerfehlerwert
2914	0...50°C : A	Speziell : 0	Bis max., ≥ 23 mA : A
	0...70°C : B	4...20 mA : 2	Bis min., $\leq 3,8$ mA : B
	Speziell : X	20...4 mA : 9	Speziell : X

Technische Daten

Umgebungsbedingungen

Betriebstemperatur	0°C bis +70°C
Kalibrierungstemperatur	20...28°C
Relative Luftfeuchtigkeit	< 95% RF (nicht kond.)
Schutzart	IP30

Mechanische Spezifikationen

Abmessungen (HxBxT)	70 x 121 x 25 mm
Gewicht	95 g
Max. Leiterquerschnitt	1 x 1,5 mm ²

Allgemeine elektrische Spezifikationen

Versorgungsspannung	8,0...35 VDC
Eigenverbrauch	25 mW...0,8 W
Spannungsabfall	8 VDC
Aufwärmzeit	5 min.
Signal- / Rauschverhältnis	Min. 60 dB
Ansprechzeit	10 s (@ 0,5 m/s)
Signaldynamik, Eingang	17 Bit
Signaldynamik, Ausgang	16 Bit
Temperaturkoeffizient	< $\pm 0,01^\circ\text{C}/^\circ\text{C}_{\text{Umg.}}$
Linearitätsfehler	< $\pm 0,1\%$ d. Messspanne
Einfluss einer Versorgungsspannungsänderung	$\leq \pm 0,005\%$ d. Messspanne/VDC
EMV-Immunitätseinfluss	< $\pm 0,5\%$ d. Messspanne

Eingang

Messbereich	0...70°C
Min. Messbereich (Messspanne)	25°C
Max. Nullpunktverschiebung (Offset)	50% d. Max.-Temp.
Fühlerstrom	> 0,2 mA, < 0,4 mA
Grundgenauigkeit	< $\pm 0,3^\circ\text{C}$

Ausgang

Signalbereich	4...20 mA
Min. Signalbereich	16 mA
Max. Nullpunktverschiebung (Offset)	20% d. Max.-Stroms (mA)
Aktualisierungszeit	135 ms
Belastungswiderstand	$\leq (U_{\text{Versorg.}} - 8) / 0,023 [\Omega]$
Belastungsstabilität	< $\pm 0,01\%$ d. Messspanne/100 Ω

Fühlerfehlererkennung

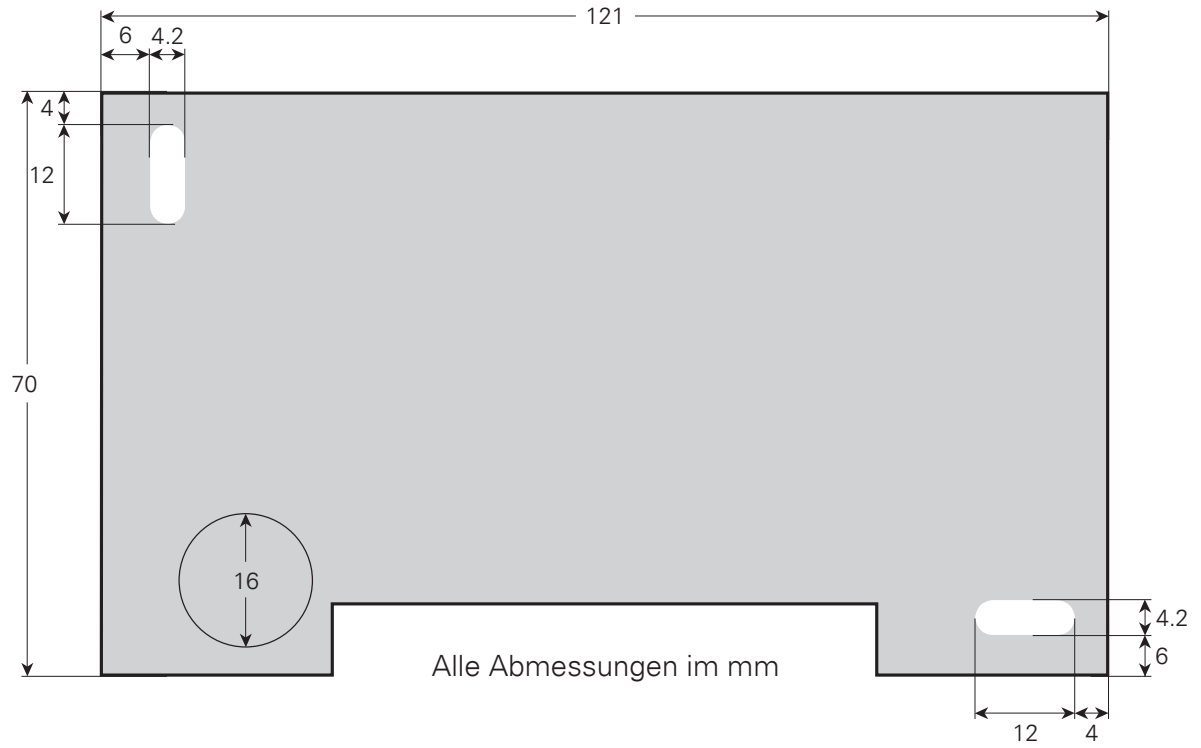
Genauen Wert bei Bestellung angeben	3,5...23 mA
NAMUR NE43 ansteigend (Upscale)	23 mA
NAMUR NE43 abfallend (Downscale)	3,5 mA
Bis maximal	≥ 23 mA
Bis minimal	$\leq 3,8$ mA
Keine Funktion	Nicht definiert

Eingehaltene Behördenvorschriften

EMV	2014/30/EU & UK SI 2016/1091
RoHS	2011/65/EU & UK SI 2012/3032
EAC	TR-CU 020/2011

d. Messsp. = der momentan gewählten Messspanne

Mechanische Daten



Dokumentenverlauf

Die folgende Liste enthält Anmerkungen zum Versionsverlauf dieses Dokuments.

Rev.-ID	Datum	Bemerkungen
102	2311	UKCA hinzugefügt.

Wir sind weltweit *in Ihrer Nähe.*

Globaler Support für unsere Produkte

Jedes unserer Geräte ist mit einer Gewährleistung von 5 Jahren ausgestattet. Mit jedem erworbenen Produkt erhalten Sie persönliche technische Unterstützung, 24-Stunden-Lieferservice, kostenfreie Reparatur innerhalb des Gewährleistungszeitraums sowie eine einfach zugängliche Dokumentation.

PR electronics hat seinen Unternehmenshauptsitz in Dänemark sowie Niederlassungen und autorisierte Partner weltweit. Wir sind ein lokales Unternehmen mit

globaler Reichweite. Somit sind wir immer vor Ort und sehr gut mit dem jeweiligen lokalen Markt vertraut. Wir engagieren uns für Ihre Zufriedenheit und bieten weltweit INTELLIGENTE PERFORMANCE.

Weitere Informationen zu unserem Gewährleistungsprogramm oder Informationen zu einem Vertriebspartner in Ihrer Nähe finden Sie unter prelectronics.de.

Ihre Vorteile der *INTELLIGENTEN PERFORMANCE*

PR electronics ist eines der führenden Technologieunternehmen, das sich auf die Entwicklung und Herstellung von Produkten spezialisiert hat, die zu einer sicheren, zuverlässigen und effizienten industriellen Fertigungsprozesssteuerung beitragen. Seit der Gründung im Jahr 1974 widmet sich das Unternehmen der Weiterentwicklung seiner Kernkompetenzen, der innovativen Entwicklung von Präzisionstechnologie mit geringem Energieverbrauch. Dieses Engagement setzt auch zukünftig neue Standards für Produkte zur Kommunikation, Überwachung und Verbindung der Prozessmesspunkte unserer Kunden mit deren Prozessleitsystemen.

Unsere innovativen, patentierten Technologien resultieren aus unseren weit verzweigten Forschungseinrichtungen und aus den umfassenden Kenntnissen hinsichtlich der Anforderungen und Prozesse unserer Kunden. Wir orientieren uns an den Prinzipien Einfachheit, Fokus, Mut und Exzellenz und ermöglichen unseren Kunden, besser und effizienter zu arbeiten.